

## Nerezové klozety se sedátkem z tvrzeného plastu

**AUZ 01 | AUZ 02 | AUZ 01 INV | AUZ 02 INV | AUZ 06 | AUZ 06N | AUZ 08 | AUZ 08 INV**

Nerezové klozety jsou díky své odolnosti proti poškození určeny především pro sociální zařízení s náročným provozem, jako jsou odpočívadla dálnic, pivnice apod., kde je požadována dlouhodobá životnost a snadné udržování hygieny.

**AUZ 01** je **závěsný** nerezový klozet v matném provedení. Součástí je šedé sedátko s poklopem, vyrobené z tvrzeného plastu (provedení s černým sedátkem lze objednat pod označením **AUZ 01.CS**). Montážní otvory jsou stejné jako u běžného keramického klozetu.

**AUZ 02** je nerezový klozet v matném provedení určený **pro postavení** na zem ke zdi nebo do prostoru **s odpadem dolů**. Je vhodný tam, kde není možné přichytit běžný klozet na stěnu. Součástí je šedé sedátko s poklopem vyrobené z tvrzeného plastu (provedení s černým sedátkem lze objednat pod označením **AUZ 02.CS**).

**AUZ 08** je nerezový klozet vycházející z AUZ 02 **s odpadem dozadu**. Součástí je šedé sedátko s poklopem, vyrobené z tvrzeného plastu (provedení s černým sedátkem lze objednat pod označením **AUZ 08.CS**).

Tyto klozety vyrábíme i v provedení pro tělesně postižené osoby pod označením **AUZ 01 INV**, **AUZ 02 INV** a **AUZ 08 INV**.

**AUZ 06** je nerezový klozet v matném provedení, určen pro postavení na zem ke zdi nebo do prostoru. Jeho součástí je šedé sedátko s poklopem, vyrobené z tvrzeného plastu (provedení s černým sedátkem lze objednat pod označením **AUZ 06.CS**) Je vhodný tam, kde není možné přichytit běžný klozet na stěnu, například kvůli tenké nosné přičce.

**AUZ 06N** je verze nerezového klozetu na postavení včetně **nerezové nádrčky s vodou** na splachování - vhodné tam, kde není dostatečný tlak nebo průtok vody pro tlakové splachování.

Klozety je vhodné doplnit automatickými splachovači AUZ 3 (popř. BSAZ 01), u závěsných klozetů konzolou KZ 1 (KZS 1) nebo se splachovačem AUZ 5-II (popř. BSAZ 5) v předstěnovém systému (nebo libovolným splachovacím zařízením s nádrčkou).

Klozety jsou vyrobeny z nerezové oceli třídy AISI 304, **tl. 1,5 mm (horní a zadní díl 2 mm)**. Z jiného materiálu na objednávku (např. AISI 316).

### ZÁKLADNÍ TECHNICKÉ ÚDAJE

přívod vody:	d = 34-50 mm G 1/2" (AUZ 06N)
min. průtok vody:	70 l/min.
odpad:	d = 90 mm
objem nádrčky:	8 l (AUZ 06N)
požadovaná rozteč šroubů pro AUZ 01:	180 mm
hmotnost:	18 kg (AUZ 01) 22 kg (AUZ 01 INV, AUZ 06) 23 kg (AUZ 02, AUZ 08) 27 kg (AUZ 02 INV, AUZ 08 INV) 30 kg (AUZ 06N)

### POŽADAVKY NA STAVEBNÍ PŘÍPRAVENOST

1. Připraven odpad d = 110 mm s manžetou pro trubku d = 90 mm.
2. Připraven přívod vody d = 34-50 mm dle zvoleného těsnění.
3. Pro AUZ 01, AUZ 01 INV - připravena konzola nebo jiné zařízení pro zavěšení klozetu.

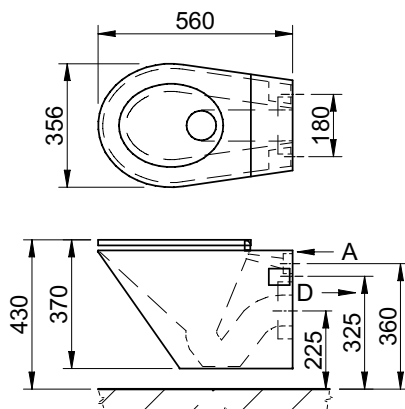
### KOMPLETNÍ DODÁVKA

- nerezový klozet
- nádrčka se splachovacím mechanismem (AUZ 06N)
- plastové sedátko
- upevňovací materiál

### NA OBJEDNÁVKU

Automatické splachovače (str. 18-20)  
Konzoly na upevnění závěsných klozetů (str. 93)

## AUZ 01 MATNÝ POVRCH



A - PŘÍVOD VODY  
D - ODPAD

### TYPOVÁ PŘÍPRAVA

**AUZ 01** - nerezový klozet s šedým tvrzeným sedátkem, závěsný  
**AUZ 01.CS** - nerezový klozet s černým tvrzeným sedátkem, závěsný

### NOVINKA

PŘÍKLAD PŘÍPRAVY S ČERNÝM TVRZENÝM SEDÁTKEM



AUTOMATICKÉ PISOÁRY, ŽLABY

NEREZOVÉ KLOZETY

AUTOMATICKÉ UMYV. BATERIE

AUTOMATICKÁ UMYVADLA

AUTOMATICKÉ SPRCHOVÉ BATERIE

SPRCHOVÉ SI OUPY, PÍTNÉ FONTÁNKY

ODTOKOVÉ PODLAHOVÉ ŽLABY A VPŮSTI

UMÝVACÍ ŽLABY, PULTY, VÝLEVKY

DVĚŘE, STOLY, KABINKY

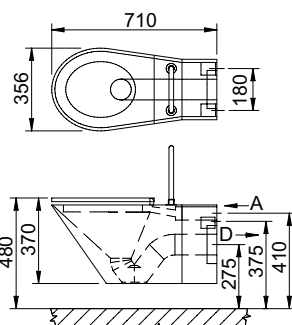
HYGIENICKÁ ZAŘÍZENÍ

NAPÁJECÍ ZDROJE, PŘÍSLUŠENSTVÍ

ZAŘÍZOVACÍ PŘEDMĚTY

## AUZ 01 INV

MATNÝ POVRCH



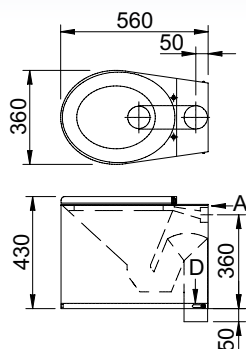
### TYPOVÁ PŘÍMĚRA

**AUZ 01 INV** - nerezový závěsný klozet pro tělesně postižené s šedým tvrzeným sedátkem, závěsný

A - PŘÍVOD VODY  
D - ODPAD

## AUZ 02

MATNÝ POVRCH



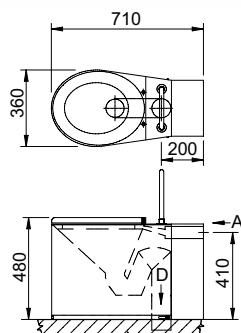
### TYPOVÁ PŘÍMĚRA

**AUZ 02** - nerezový klozet s šedým tvrzeným sedátkem, na postavení, odpad dolů  
**AUZ 02.CS** - nerezový klozet s černým tvrzeným sedátkem, na postavení, odpad dolů

A - PŘÍVOD VODY  
D - ODPAD

## AUZ 02 INV

MATNÝ POVRCH



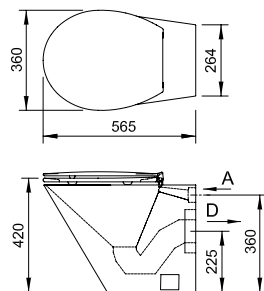
### TYPOVÁ PŘÍMĚRA

**AUZ 02 INV** - nerezový klozet pro tělesně postižené s šedým tvrzeným sedátkem, na postavení, odpad dolů

A - PŘÍVOD VODY  
D - ODPAD

## AUZ 06

MATNÝ POVRCH



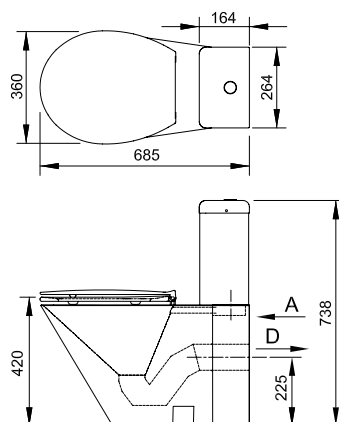
### TYPOVÁ PŘÍMĚRA

**AUZ 06** - nerezový klozet s šedým tvrzeným sedátkem, na postavení  
**AUZ 06.CS** - nerezový klozet s černým tvrzeným sedátkem, na postavení

A - PŘÍVOD VODY  
D - ODPAD

## AUZ 06N

MATNÝ POVRCH



### TYPOVÁ PROVEDENÍ

**AUZ 06 N** - nerezový klozet s nádržkou a šedým tvrzeným sedátkem, na postavení

**AUZ 06 N.CS** - nerezový klozet s černou nádržkou a tvrzeným sedátkem, na postavení

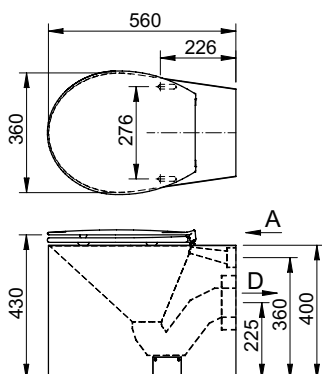
A - PŘÍVOD VODY  
D - ODPAD

## AUZ 08

MATNÝ POVRCH



NOVINKA



### TYPOVÁ PROVEDENÍ

**AUZ 08** - nerezový klozet s šedým tvrzeným sedátkem, na postavení, odpad dozadu

**AUZ 08.CS** - nerezový klozet s černým tvrzeným sedátkem, na postavení, odpad dozadu

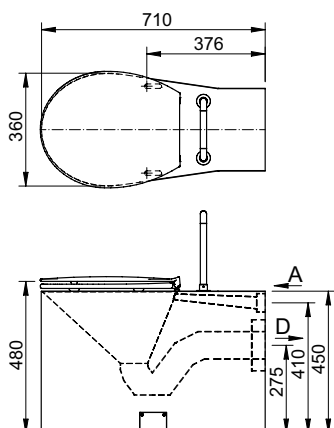
A - PŘÍVOD VODY  
D - ODPAD

## AUZ 08 INV

MATNÝ POVRCH



NOVINKA



### TYPOVÁ PROVEDENÍ

**AUZ 08 INV** - nerezový klozet pro tělesně postižené s šedým tvrzeným sedátkem, na postavení, odpad dozadu

A - PŘÍVOD VODY  
D - ODPAD

AUTOMATICKÉ  
PISOÁRY, ŽLABY

NEREZOVÉ  
KLOZETY

AUTOMATICKÉ  
UMYV. BATERIE

AUTOMATICKÁ  
UMYVADLA

AUTOMATICKÉ  
SPRCHOVÉ  
BATERIE

SPRCHOVÉ  
SI OUPY, PITNÉ  
FONTÁNKY

ODTOKOVÉ  
PODLAHOVÉ  
ŽLABY A VPŮSTI

UMÝVACÍ ŽLABY,  
PULTY, VÝLEVKY

DVĚŘE, STOLY,  
KABINKY

HYGIENICKÁ  
ZARÍZENÍ

NAPÁJECÍ ZDROJE,  
PŘÍSLUŠENSTVÍ

ZARÍZOVACÍ  
PŘEDMĚTY